

フロントローダー バーサー-X

X-36/X-46/X-56



頑丈で、信頼のできるトリマ ローダー

プロフェッショナルモデル プラスの堅牢さを引き継ぐ120馬力以下の新しいトリマローダーの仲間、バーサ-X



TRIMA社のローダーレンジに、新たに良質なローダーVersa-Xが導入されました。本作業機はスウェーデンにて生産されており、50年以上にわたるTrimaブランドの特長となる高品質と高い作業能力を組み込んで設計いたしました。またVersa-Xは本体重量を軽くしつつ、当社の特長である耐用性、生産性、および卓越した人間工学に基づいたデザインを長所としております。その扱いやすさをお客様自身の作業でご確認ください。

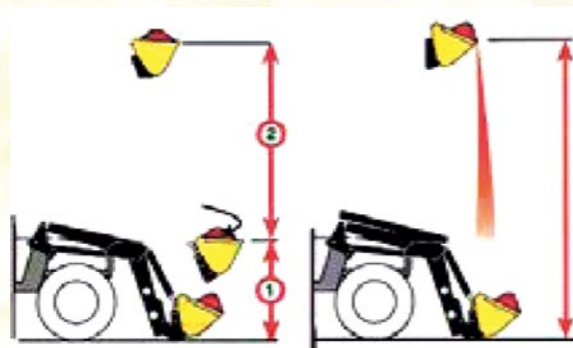
機械式平行リンケージと平行リンク

トリマプラスで実証された平行リンケージと平行リンクを装備し、操作性と堅牢性をそのままにコンパクトに収めました。またサポートアームの幅はプラスシリーズと同様の1040mmを採用しており、プラスシリーズのサポートフレーム形状は共有しており安心設計です。

機械式平行リンケージ



平行リンク



トリマ ローダー 他のローダー

・トリマローダーは、平行リンクと平行リンケージによってバケットを水平に持ち上げることができ、荷崩れをふせぎます

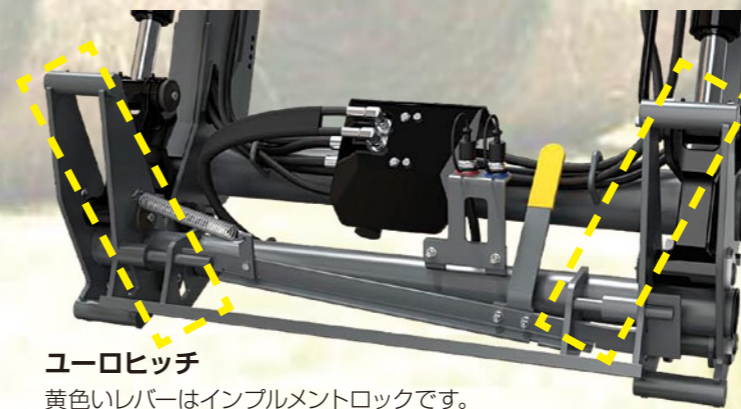
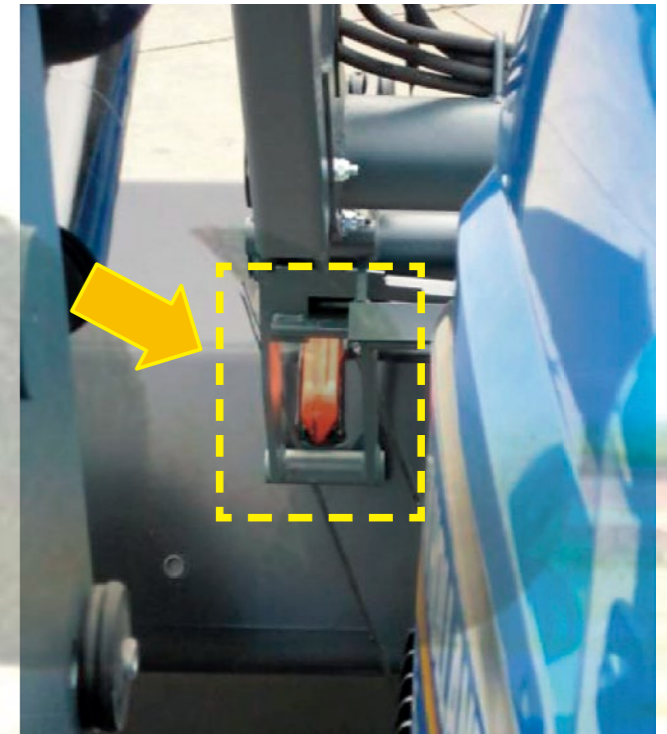
LCSコントロールバルブとマルチカプラー

ローダー作業のために設計された新バルブ
ケーブルコントロールで出された指示を正確に再現する、ローダー作業のために作られたLCSコントロールバルブ。
簡単で確実な油漏れのないフラットフェースカップリング
片手で簡単にホースの着脱が行えます。またカプラー面はフラットになりオイルが漏れるのを防いでいます。

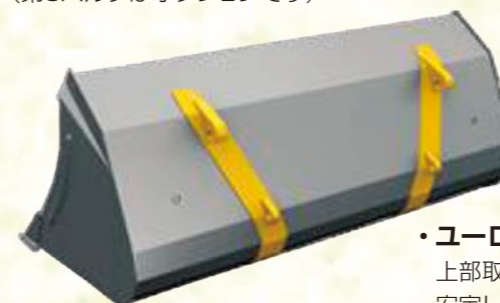


見やすいツールキャリア

脱着は運転席からよく見える
ユーロヒッチはボンネットとローダーのアームの間から上部フックが確認でき、簡単にアタッチメントを取り付けることができます。バケット等の水平は、ポジションインジケーターが付いてバケットの角度をすぐに確認できます。
安全性の高いユーロヒッチを採用
サポート上部が広がり大きなアタッチメントもしっかりと支えます。またプロテクションバーにより自動でインブルメントロックが掛ります。(取り外しは手動です。)



ユーロヒッチ
黄色いレバーはインブルメントロックです。(第3バルブはオプションです)



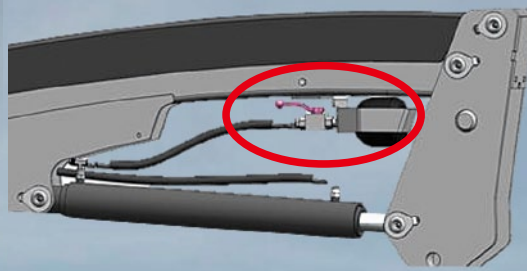
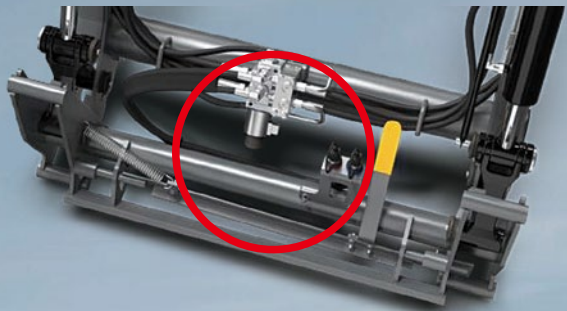
・ユーロヒッチ用バケット
上部取り付けが下部より広く安定しています

※バーサ-Xはユーロヒッチのみ使用可能です。



装着はダンプレバーを倒し上部フックに合わせます。上部フックに合わせにくい方向にレバーを倒すと簡単にアタッチメントをつけることができます。ロックピンは、バケットが正しくすくい上げると自動で掛ります。

オプション



第3バルブキット

油圧機能アタッチメントに

ロールグラブやマニュアルグラブなど、油圧で操作するアタッチメントを使用するためのオプションです。バケット操作と第3バルブ機能はキャブ内から簡単に切り替えることができます。

ローダーサスペンション

安定した作業のために。

ドライバーの快適性を保証しながら、しかもラッピングしたベールや他の破損しやすい物などを安全に運びます。不整地での運転で生じるいかなる衝撃やねじりも、このショックアブソーバーが効果的に吸収します。また、トラクターのシャーシ、フロントアクスル、ホイールへの衝撃を吸収し、トラクターへの負担を和らげます。

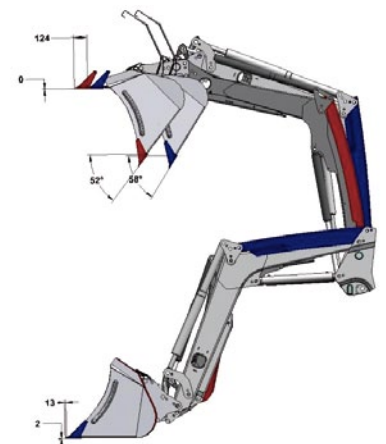


主要装備品 (○:標準 △:オプション)

型式	マルチドッグ	インプレメントラッチ	第3バルブ	ローダーサスペンション
X-36	○	○	△	△
X-46	○	○	△	△
X-56	○	○	△	△

主要諸元

型式	適応トラクター	持上げ重量 (地面位置)	持上げ重量 (最高位置)	最大持上げ高さ (アーム中心から)
X-36	T4.75-115 スタンダードステア	2,100kg	1,660kg	3.40m
X-46	T4.85-105 スーパーステア	2,320kg	1,850kg	3.70m
X-56	T6.140	2,520kg	2,080kg	3.90m



青色=トリマプラス2.1P
赤色=バーサ-36X



農作業安全のワンポイント<取扱説明書の熟読を>

操作ミスは作業効率を悪くするばかりでなく、事故にもつながりかねません。機械の性能を最大限に発揮させ、安全な作業を行うために、トラクターや作業機に貼付されている安全ラベルや取扱説明書をよく読み、正しい取扱いを心掛けましょう。

交通安全宣言 日本ニューホランドの社員は、交通事故や違反で皆様にご迷惑をおかけしないために、社速度を厳守します。また、運転中の携帯電話の使用を控させていただきます。

ホームページ <http://www.nh-hft.co.jp/>
新商品情報や中古情報などお役に立つコンテンツが満載

お客様相談室 フリーダイヤル ☎ 0120-43-2151
月曜～金曜(祝祭日除く) 9:00～12:00 13:00～17:00

このカタログに使用されている写真は海外仕様のため、日本仕様とは一部異なる場合があります。



安心を、未来へつなぐ食料自給率1%アップ運動
FOOD ACTION NIPPON

日本ニューホランドはFOOD ACTION NIPPONの推進パートナーです。



日本ニューホランド株式会社

お問い合わせ