

**ドリルシーダー
エコラインシリーズ
ELINE250/300**



エコラインシリーズ ELINE250/300



正確な播種量と 抜群の発芽率!

比較的軽い重量と反する堅牢性、長期間使用可能なドリルの超ロングセラー。麦はもちろん、大麦、菜種、牧草、大豆、小豆あらゆる種子を播種することが可能。さらに水稻の乾田直播用ドリルとして幅広く活躍しています。

複合作業で 効率アップ!

エコラインシリーズには肥料ホッパー装着モデルがあります。散布方法は表面散布方式です。ひと手間を省くことで効率アップを手に入れてください! 肥料ホッパーは追加補充が容易な背面に装着します。

エコライン 肥料ホッパー付きモデル



圃場に合わせたコルターを選択



シュータイプ
播種床をきれいに仕上げた残渣物の少ない圃場向き。



シングルディスク (S/D) タイプ
多少の残渣物があってもディスクが刺さり込み、確実に播種します。



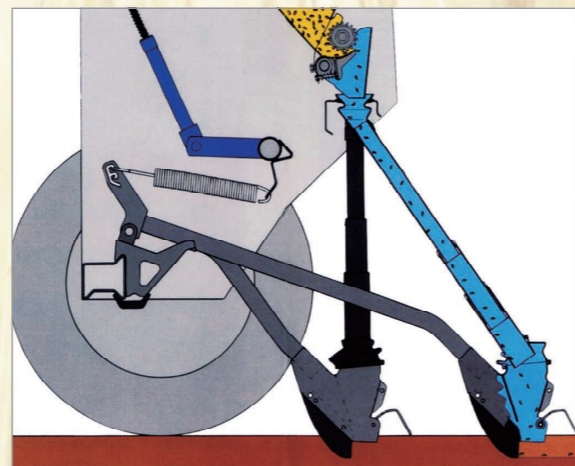
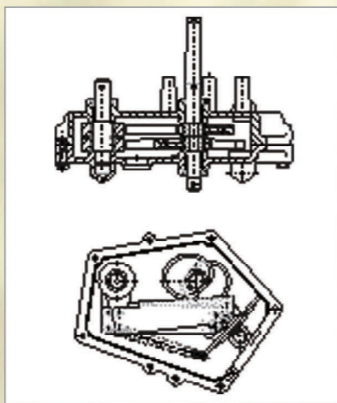
8	83	289
10	116	352
12	139	435
14	162	506
16	186	578
18	212	651
20	232	723
22	255	795
24	278	868
26	302	940
28	325	1012
30	348	1085
32	371	1157
34	394	1229



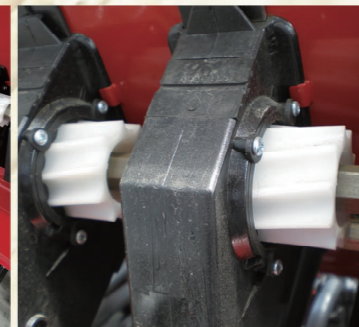
アグレッシブコルター
シュータイプモデルのみに両サイドのコルターは本体のタイヤによって踏圧された播種床を崩しながら播種できる形状のコルターが標準装備。

Vario-K シードコンバーター

無段階ギアにより幅広い播種量をレバー1本で調整が可能。完全密閉構造により、内部のオイルの交換は半永久的に必要ありません。



正確な播種深度と調整
正確な播種深度は確実な収量アップにつながります。



施肥量の調整は側面のダイヤルにより簡単に行えます。必ずカリブレーション (試し取り) を行い、ご使用の肥料にあった調整を行います。

乾田直播に最適! 導入実績着実に増加中!

その汎用性の高さ、正確な播種、長寿命を誇る耐久性、比較的軽量の本体、そして圧倒的な播種スピードから乾田直播を積極的に推進されている先進水稻農家様から絶大な支持を受け、試験場様からも評価を頂いております。乾田直播をご検討の際には是非お声掛けください。



両サイドの条を除く全ての条の播種深度を無段階調整が可能。本体中央にあるシャフトにクランクを差し込むことにより調整されます。



両サイド (タイヤ後のコルター) の播種深度調整は個別にクランクで調整します。



スプリングの取り付け位置で一条毎の微調節が可能。トラクターのタイヤ後は強めにするなどの個別調整が簡単にできます。



■主要諸元表

	ELINE250		ELINE300	
作業幅	250cm		300cm	
条数 条間	シュー 21条 12cm	シングルディスク 19条 13cm	シュー 25条 12cm	シングルディスク 23条 13cm
機体重量	510kg	561kg	602kg	643kg
種子ホッパー容量	446リットル		556リットル	
(肥料ホッパー容量)	(263リットル)		(324リットル)	
機体重量	465kg		508kg	
3点リンク揚力	880kg		1,080kg	
全 高	139cm			
全 長	157cm			
投入高さ	128cm			
タイヤサイズ	7.00×12			
リンケージカテゴリ	Ⅱ			

※上記仕様は製品の改良の為に予告なく変更する場合があります。ご了承下さい。

■オプション



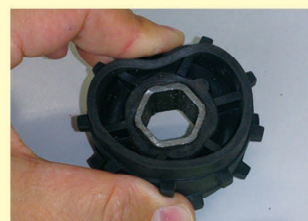
油圧マーカークिट: NSモデルにも装着できます。



ステップ: 肥料ホッパー付モデルには装着できません。

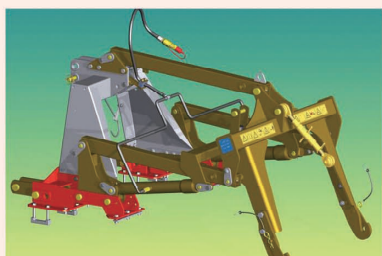


アグロトラム2100: トラムラインを自動で作ります。



ソフトシードホイール: 大豆などの大きな種子をやさしく播種します。

更なる効率アップを求める方へ



油圧シーダーヒッチをパワーハローに装着し、播種床を作成した直後に播種できます。1工程を省くことで大きな効果をもたらします。

写真イラスト
プレビイグリエリ社製 油圧シーダーヒッチ
揚力2,000kg



農作業安全のワンポイント〈取扱説明書の熟読を〉

操作ミスは作業効率を悪くするばかりでなく、事故にもつながりかねません。機械の性能を最大限に発揮させ、安全な作業を行うために、トラクターや作業機に貼付されている安全ラベルや取扱説明書をよく読み、正しい取扱いを心掛けましょう。

交通安全宣言

日本ニューホランドの社員は、交通事故や違反で皆様にご迷惑をおかけしないためにも、社速度を厳守します。また、運転中の携帯電話の使用を控えていただきます。

ホームページ <http://www.nh-hft.co.jp/>

新商品情報や中古情報などお役に立つコンテンツが満載

お客様相談室 フリーダイヤル ☎ 0120-43-2151

月曜～金曜(祝祭日除く) 9:00～12:00 13:00～17:00

このカタログに使用されている写真は海外仕様のため、日本仕様とは一部異なる場合があります。



安心を、未来へつなぐ食料自給率1%アップ運動
FOOD ACTION NIPPON

日本ニューホランドはFOOD ACTION NIPPONの推進パートナーです。



日本ニューホランド株式会社

お問い合わせ