

GRIMME

牽引式 1 畝ポテトハーベスター SE75-20



排出シュートと選別台日よけテントはオプションです



未来への価値ある投資を! —— Invest in tomorrows TECHNOLOGY today!

オフセットハーベスターの開拓者

SE75-20は、今までのセンター掘りハーベスターの常識をすべて覆します。

従来のセンター掘りでは、トラクターやハーベスターのタイヤが掘り前の畦に入るため、特に雨あがり後や傾斜地での作業で苦勞していました。また構造上選別能力に限界があり、機上での選別作業が大変でした。そのため一日の掘り面積にも限界がありました。“収穫適期に少しでも早く、効率的に収穫したい”そんな皆さんの願いをグリメポテトハーベスターが解決します！

1 ここがすごいぞ！グリメポテトハーベスター 【悪条件でも作業ができるわけ】



- オフセットなのでトラクターとハーベスターのタイヤが掘り前の畦に入らない！
- タイヤを太くできるので、安定したグリップ力を維持できるのです。
- 本体重量が4トン以下と一番軽い設計！（他社同様機種比）
- 畦の自動追従装置でトラクターがずれてもハーベスターは畦の中心を掘り続けます！

☆だから、収穫適期に効率よく作業ができるのです！

2 ここがすごいぞ！グリメポテトハーベスター 【機上選別が楽なわけ】

掘りから選別までの工程が違います！

- ① 畦をそのまま掘取り、コンベアーのアジテーターで土をほぐしながらイモを運びます。
- ② 第2コンベアーで土を落とし茎葉とイモを分けます。茎葉はコンベアーで機械の後に排出されます。
- ③ 選別コンベアーのローラーで細かい茎葉と土を取り除きます。
- ④ フィンガーセパレーターで土塊/石とイモに分けます。



☆だから、機上での選別作業が楽なのです！

3 ここがすごいぞ！グリメポテトハーベスター 【一日の作業能力が高いわけ】

- オフセットなので畦間を気にせず、早く走行できる！
- 選別能力が高いため機上での作業が少なく早く走行できる！
- 選別場所が広いので2~6名での作業ができる！
- 製品、小芋、石の排出口がすべて左側に配置されているので効率よく作業ができる！
- 小芋は、ファームダンプに直接、積み込みできる！
- 畦追従装置で運転者の負担も少なく、早く走行できる！



サイド掘りの機械でも、左タイヤが細いので中割をする必要がなく、すぐに掘取りが開始できます。機上で圃場条件に合わせて、簡単に選別能力を調整でき、常にベストな掘取りを提供することができます。

☆だから、早く収穫作業ができるのです！

世界の芋生産者に信頼される グリメポテトハーベスター



① トラクター装着

フロント中央配置のローバーは、広角PTOシャフトの使用を回避します。



⑦ 第二セパレーター

速度調節可能なフィンガーウェブは土砂、土塊、石を効果的に分離します。



⑮ 小芋排出エレベーター

4本の選別ローラーで選別された小芋は可動タンクに集められエレベーターを使って排出されます。



⑬ 自動畦合せセンサーアジャスター

2つのセンサーでディアポロローラーの位置をモニターし、掘り口が自動的に畦に合うようコントロールします。



⑭ ステアリングアクセル

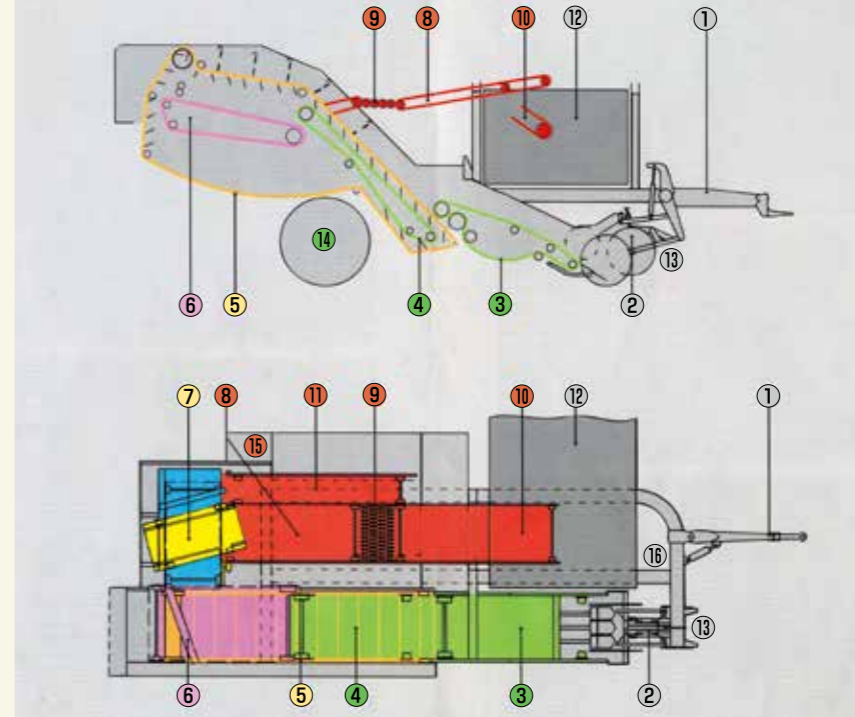
小さな圃場でも小回りが出来るよう、油圧式ステアリングアクセルでホイールを左右両方向に最大30°まで切ることが出来ます。



② 掘取り部

作物取り込み部は3枚のシェア、ディアポロローラー、2本のスプリングタイプディスクコルター、茎葉の詰まりを防止する2つの茎葉フィードインローラーで構成されています。この構成により畦を押すことなく作物全体を引き込むように取り込むことができます。これには次の利点があります。

- 所要馬力の低減
 - 畦頂部にかかるディアポロ圧の低減
 - 茎葉の詰まりを解消
- 掘り深さはディアポロローラーのネジ付ロッドで調整します。また茎葉の状態と土壌の条件によってディスクコルターの作業位置も調整可能です。



⑯ 自動センタリングステアリングアクセル

自動センタリングステアリング機能により、枕地で回行したあと、ステアリングアクセルが自動的に中央へ戻ります。オペレーターは、このゲージでホイールの角度を確認出来ます。



③ 短い第一メインウェブ

短い第一メインウェブセクションはシェアから上がる作物を第二メインウェブに運びます。

- 特殊なウェブ構造と短いメインウェブセクションは軽い砂上の土壌でも作物の逆流（転がり戻る）を防ぎます。
- 素早く第二メインウェブに搬送されますので、重たい土壌条件でも高い土の分離能力があります。
- 落差が少なく第二メインウェブへ優しく運ばれます。

⑤ ディバイナーウェブ

⑥ 第一セパレーター



④ 第二メインウェブ

第二メインウェブとディバイナーウェブとのコンビネーションは3つの機能を兼ね備えています。

- 土砂、土塊、石をふるいにかかけ、第一セパレーターへ持ち運びます。
- ディバイナーウェブは第二メインウェブと密接に連動し長い茎葉を作物から引き離し、圃場へ戻します。
- ディバイナーウェブのラバーフラップは連動する第二メインウェブとの空間で「ポケット」を作り出し搬送中の作物へのダメージを防ぎます。



⑧ 選別コンベア

油圧駆動の選別コンベアは無段階で速度調節が可能です。ほぼ水平に設置された同コンベアは作物の逆流を防ぎ、コンベア全体に作物が流れます。両側のプラットフォームには選別作業の為に各2人分の搭乗スペースがあります。

⑨ 小芋の選別

選別コンベアの間には4本の選別ローラーが配置されており、ディスクの間隔によって選別される小芋のサイズを調節します。選別サイズはディスク間のスペーサーの枚数によって変更が可能で、微調整はローラー位置の調整で可能です。

⑪ 夾雑物コンベア

選別台で選別された夾雑物はコンベアを通りストーンボックスに溜められます。



⑫ バンカー集積カーテン

この移動カーテンによりバンカー内に最大能力+300Kgの集積を可能にします。(SE75-20で2.3t、SE75-30で3.3t)

⑩ ファイナルコンベア

油圧調整によりファイナルコンベアからフロアーバンカーまでの落下距離を最小限に保ちます。

作物へのやさしい取扱いは高い評判を得ています

ドイツのグリメ社はポテト関連作業機の専門メーカーとして植え付けから収穫、貯蔵まで一連の機械を製造し、その性能は世界各国の馬鈴薯生産者から高い評価を得ています。長年培ってきた製造技術と経験は常に最新の製品開発に活かされ他のメーカーの追随を許しません。また当社はグリメ社との協同開発で日本の収穫作業体系や厳しい馬鈴薯品質基準に合うような数々の改良点を加え、日本特別仕様として輸入販売しています。ドイツ製ならではの高い品質と耐久性は農家の皆様にとって大きな利益をもたらすことでしょう。



■主要諸元表

型 式		SE75-20	
寸 法	搬送時	作業時	
		全 幅	3.00m
全 長	7.90m	7.90m	
全 高	3.10m	3.10m	
重 量	3,800kg		
適応トラクター	65PS～		
タ イ ヤ	左	右	
	12.5/80-18AS	500/45-22.5	
ア ク ス ル	-油圧ステアリングアクスル -自動セルフセンタリング・ステアリング		
駆 動	スリップクラッチ付PTOシャフト、540rpm		
掘り取り部	-牽引式取入ユニット -スプリング式ディスクコルター -掘取シェア：3枚 -ディアボロローラー：45cm幅 -茎葉供給ローラー：40cm径		
選別テーブル	-選別コンベア油圧駆動、油圧可変速度調整 -小芋選別ローラー4本 -選別コンベア両側にプラットフォーム -油圧コンベア付ストーンボックス		
選別コンベア 夾雑物コンベア	58cm幅 28cm幅		
可動フロアバンカー 最大排出高さ 最大製品積載容量	3.85m 2,300kg		

※仕様は改良などにより予告なく変更することがあります。

デモンストレーション受付中

プランター、ハーベスターなど、グリメ製品のデモンストレーションを行っています。世界が認めたその実力を、是非体感してみてください。ご希望のお客様は最寄の担当営業所へご相談ください。



ダメージ、ロスに関する注意事項

本機は高性能・高効率の収穫機であるため、従来型作業と比べ収穫作物の一部にダメージ、ロスが認められる場合がありますが、これらのダメージ、ロスを完全に改善することは構造上不可能であることを予めご了承下さい。収穫した作物へのダメージ、ロスに関しては、当社では責任を負いかねます。

収穫作物への塗料付着に関する注意事項

本機で収穫した作物表面には塗料が付着する場合がありますが、収穫作物への塗料付着についての責任は負いかねます。塗料付着防止の対策を施す場合は別途料金を頂戴致します。

コントローラー

グリメポテトハーベスターの各部の操作は、トラクターの油圧ポンプに負担をかけないロードセンシング付きの電磁油圧コントロールバルブを採用しています。



①メインコントローラー



②バンカー操作用補助コントローラー



③小芋排出エレベーターコントローラー

各種オプション



排出シュート(シートタイプ)
1tコンテナ用



排出シュート(シートタイプ)
フレコンバック用



排出シュート(クッションタイプ)
1tコンテナ用



選別台日よけテント

※様々な仕様があるため詳しくは最寄の営業所にお問い合わせください。



農作業安全のワンポイント(取扱説明書の熟読を)

操作ミスは作業効率を悪くするばかりでなく、事故にもつながりかねません。機械の性能を最大限に発揮させ、安全な作業を行うために、トラクターや作業機に貼付されている安全ラベルや取扱説明書をよく読み、正しい取扱いを心掛けましょう。

交通安全宣言

日本ニューホランドの社員は、交通事故や違反で皆様にご迷惑をおかけしないためにも、社速度を厳守します。また、運転中の携帯電話の使用を控えていただきます。

ホームページ <http://www.nh-hft.co.jp/>
新商品情報や中古情報などお役に立つコンテンツが満載



お客様相談室 フリーダイヤル ☎ 0120-43-2151
月曜～金曜(祝祭日除く) 9:00～12:00 13:00～17:00

このカタログに使用されている写真は海外仕様のため、日本仕様とは一部異なる場合があります。



安心を、未来へつなぐ食料自給率1%アップ運動
FOOD ACTION NIPPON

日本ニューホランドはFOOD ACTION NIPPONの推進パートナーです。



日本ニューホランド株式会社

お問い合わせ