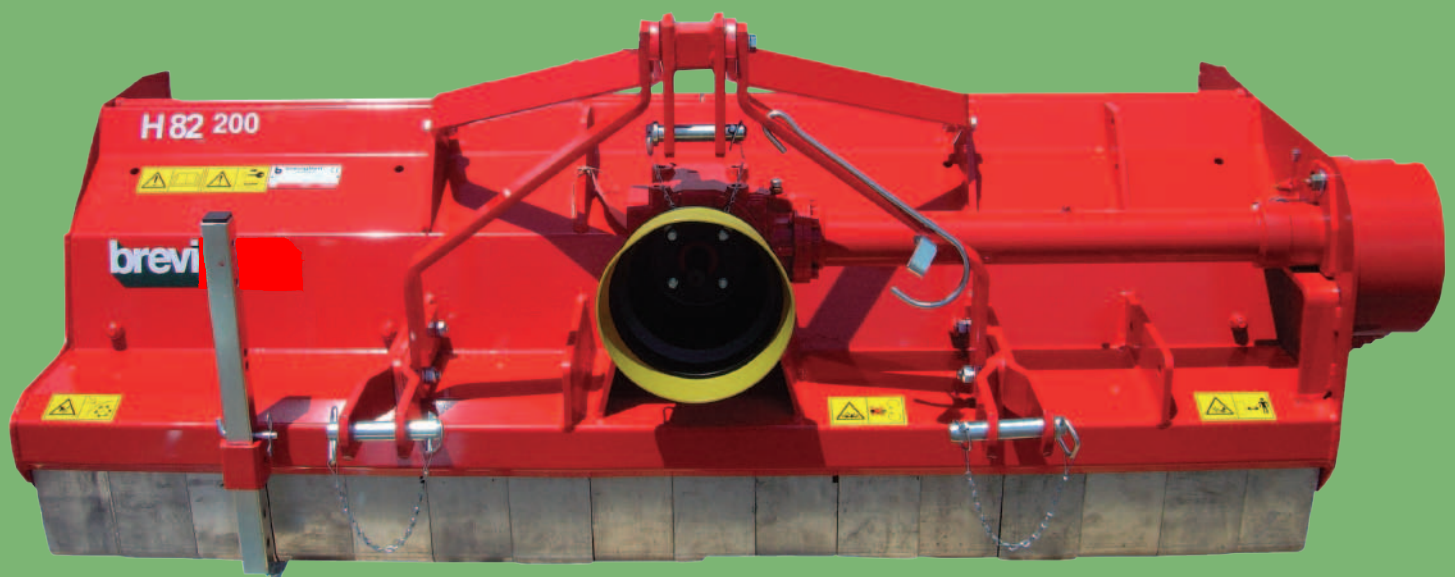


# シュレッダー

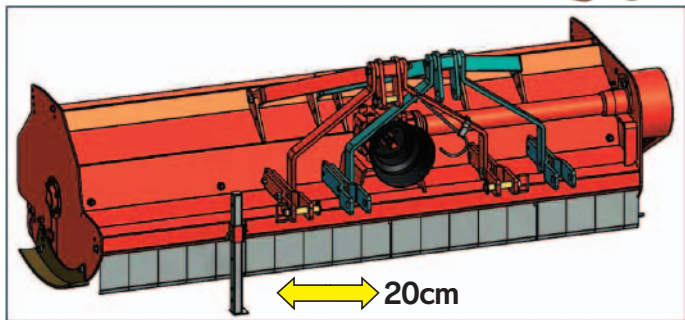
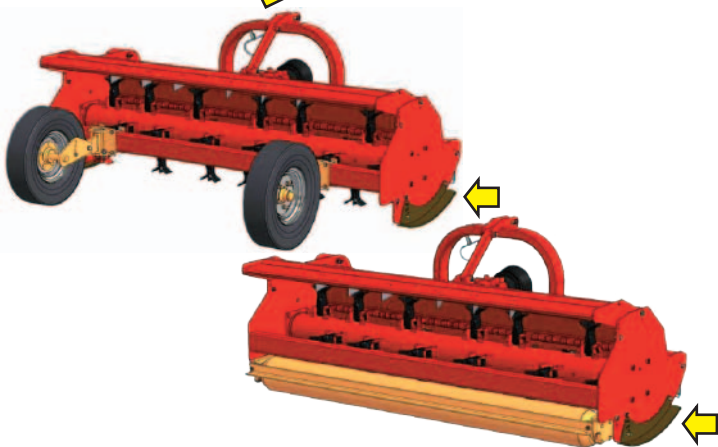
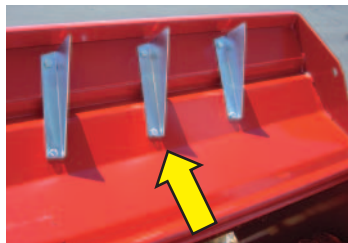
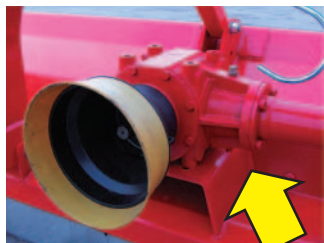
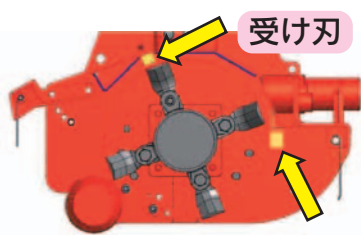
H82 V.160/V.200/V.230



※写真は日本仕様と異なる場合がございます。



# その切れ味に満足!



## 切れ味自慢の特殊ユニバーサルナイフ

ナイフはストレートナイフをカーブナイフで挟み込んだ特殊ナイフ(3枚刃)を使用。さらに日本オリジナル仕様のダブル カウンターナイフ(受け刃)との相乗効果で切れ味抜群。きつとご満足いただけると思います。

## デフレクター標準装備

デフレクター=拡散用補助プレートが標準装備。これによりリアフード開放時より広く拡散されます。またリアフードを閉めることで民家や道路近くでの作業では安全性が高まります。

## ギアボックスの取り付け

ギアボックスハウジングをフレームサポートに取り付け。これにより作業時の本機振動によるギアボックスへの過負荷を防止します。

## リアホイール仕様とリアローラー仕様

選べる2タイプ。同じ価格でご提供致しますのでご利用になる圃場条件に合わせてお選びください。

\*注)イラストにある本体両側面のスキッド=そりはオプション扱いとなります。

## 20cmシフト可能

ヒッチをずらすことにより本体が20cm移動します。作業機目的に合わせてご利用ください。

## 刈り取り高さ

刈り取り高さは3cmから12cmまで調整することができます。

モデル	HP	ブレード数 (ユニバーサル)	kg	作業幅 (cm)	全幅 (cm)	切高 (cm)
<b>H82 V.160</b>	55 - 70	48	600	163	180	3~12
<b>H82 V.200</b>	60 - 70	60	650	200	217	3~12
<b>H82 V.230</b>	65 - 70	66	700	232	249	3~12

Agri**master**  
brevi**agri**

**DEMETRA**  
AGRI

ブレイビアグリ社はアグリマスター社と同様にデメトラグループの一員です。

**NEW HOLLAND** **日本ニューホランド株式会社**

お問い合わせ



### 農作業安全のワンポイント<取扱説明書の熟読を>

操作ミスは作業効率を悪くするばかりでなく、事故にもつながりかねません。機械の性能を最大限に発揮させ、安全な作業を行うために、トラクターや作業機に貼付されている安全ラベルや取扱説明書をよく読み、正しい取扱いを心掛けましょう。

### 交通安全宣言

日本ニューホランドの社員は、交通事故や違反で皆様にご迷惑をおかけしないためにも、社速度を厳守します。また、運転中の携帯電話の使用を控えていただきます。

ホームページ <http://www.nh-hft.co.jp/>

新商品情報や中古情報などお役に立つコンテンツが満載

お客様相談室 フリーダイヤル ☎0120-43-2151

月曜~金曜(祝祭日除く) 9:00~12:00 13:00~17:00

このカタログに使用されている写真は海外仕様のため、日本仕様とは一部異なる場合があります。